

ARITERM PELLETSSYSTEM

ARITERM

Varmt och skönt.



■ KMP PX52 - svensktillverkad pelletsbrännare 50 kW

KMP-brännaren är en svensktillverkad pelletsbrännare med egen design och konstruktion. Pelletsbrännaren PX52 är anpassad för större boningshus, fabrikslokaler eller liknande. Den är CE-märkt och uppfyller alla krav enligt den europeiska pelletsbrännarstandarden EN15270.

Konstruktionen och materialvalet är gjort med tanke på lång livslängd och låga kostnader. Brännaren är tillverkad i rostfritt, syrafast och högtemperaturbeständigt stål. Den har inga rörliga delar.

Effektiv förbränning

Brännarens konstruktion ger en förvärmad förbränningsluft och därigenom en hög verkningsgrad. Detta ger den bästa och mest ekonomiska uppvärmning man kan tänka sig - "Förnyelsebar ekonomi"!

Styrningen av brännaren är av senaste teknik. Ett programmerat elektronik-kort övervakar termostaten i pannan. Detta gör att pannan på ett så effektivt sätt som möjligt bibehåller temperaturen. Elektrisk tändning är standard.

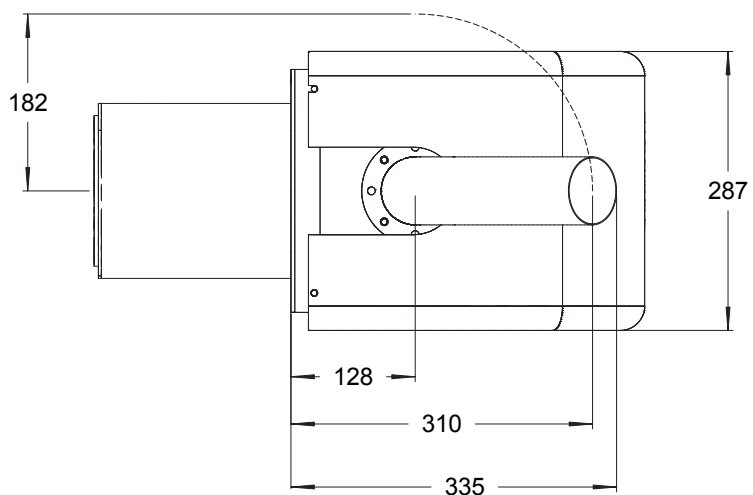
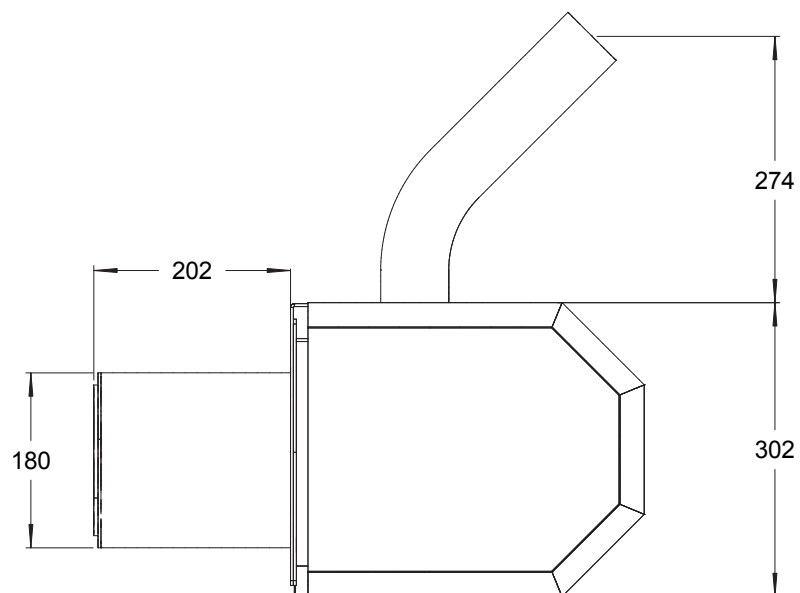
Högsta säkerhet och låg installationskostnad

Brännaren är utrustad med flera, av varandra oberoende, säkerhetsfunktioner såsom: fallrör, överhettningsskydd och en övervakningssensor för flaman.

Installationskostnaden är mycket låg. Brännaren är mycket enkel att installera och den framåtbrinnande principen gör att den passar i de flesta typer av pannor.

kmp

ARITERM SWEDEN AB
Flottiljvägen 15, 392 41 Kalmar
Tel 0480-44 28 50
www.ariterm.se



Vid leverans ingår:

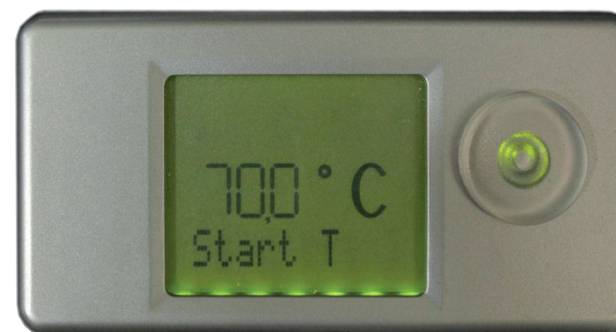
- Temperatursensor med kabel
- Anslutningskablage

Tillbehör:

- Pelletstransportör Feedo
- Pelletsförråd PF450
- Pelletsförråd Depo

PX52		
Avgiven effekt i högeffektsläge	kW	50
Avgiven effekt i lågeffektsläge	kW	ca 20
Eleffektförbrukning (medel under drift)	W	50
Förbränningsverkningsgrad	%	ca 95
Mått utanför pannan (b x h x d)	mm	300 x 310 x 300
Mått i eldstad (Ø x l)	mm	Ø180 x 200
Spänning		230 VAC
Vikt	kg	12

kmp



Kontrollpanelen har en display och en justeringsratt:

- Displayen visar driftläge och aktuell panntemperatur. Förklarande text rullar i displayen var 5:e sekund.
- Justeringsratten används genom att vrida eller trycka. Man vrider för att växla i menyn eller ändra värde vid en justering. Ett tryck väljer eller sparar i menyn.